

Avanta Ace

25/28 - 31/35 kW

remeha



DAHA Küçük
Sessiz
Verimli

80 YILLIK REMEHA TECRÜBESİ

Avanta Ace, yüksek yoğuřma teknolojisi sayesinde kullanıcılarına eşsiz konfor ve yakıt tasarrufu sunar.



Çevre Dostu

Avanta Ace kombiler çok düşük NOx emisyonu ile çevre dostudur.



Güvenli Çalışma

Son kullanıcıya sunulmadan önce tüm kombiler REMEHA kalite güvence testlerinden geçirilir.



Fan Modülasyonu

Her koşulda yüksek verim ve sessiz çalışma özelliđi sunar.



Yüksek Verim

Avanta Ace kombiler A+ sınıfı ısıtma* ve A sınıfı sıcak kullanım suyu konforuna sahiptir.

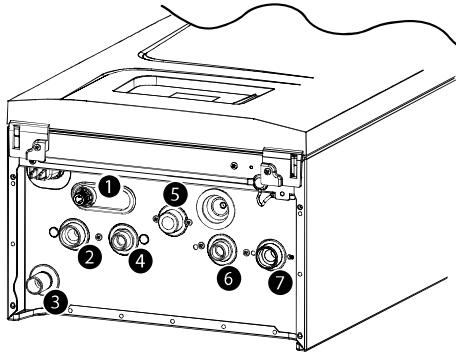
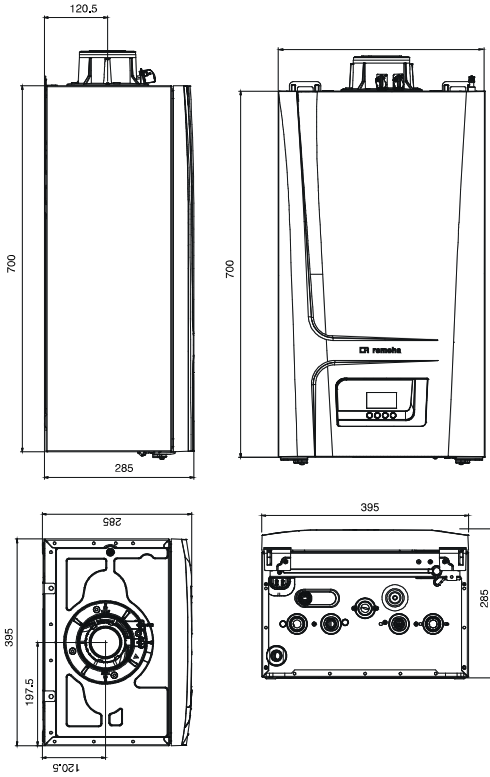


Enerji İliřkili Ürünler (ErP)

Erp direktifi; 21 Nisan 2018 tarihinde yürürlüđe girmiřtir. Enerji tüketen cihaz ve sistem ile ilgili yasal yaptırımları tanımlamaktadır. Enerji etiketleri / Enerji föyü uygulamasını getirerek, tanımlı enerji sınıflarına ulaşmak için gerekli şartları belirler.

ErP ile yođuřmalı ürünler zorunlu hale getirilmiřtir.

* Modülasyonlu oda termostatı ile kullanıldıđı durumda enerji sınıfıdır.



- 1 Emniyet ventili çıkışı
- 2 Isıtma devresi gidiş (3/4")
- 3 Yoğuşma drenaj çıkışı Ø 21.8mm
- 4 Sıcak musluk suyu çıkışı (1/2")
- 5 Gaz bağlantısı (3/4")
- 6 Soğuk musluk suyu girişi (1/2")
- 7 Isıtma devresi dönüş (3/4")



Teknik Özellikler

Avanta Ace	Birim	25/28 kW	31/35 kW
Yükseklik x Genişlik x Derinlik	mm	700x395x285	700x395x285
Ağırlık (Boş)	kg	29,5	30
Kapasite			
Nominal Çıkış (50/30°C)	kW	24,7	30,9
Kullanım Sıcak Suyu	kW	28,0	35,0
Verim Değerleri			
30 °C Dönüş Suyu Sıcaklığında*	%	110,2	109,7
Gaz ve Baca Gazı Detayları			
Gaz Giriş Basıncı	mbar	20	20
NOx Emisyon Değeri	mq/kW	21	29
NOx Sınıfı		6	6
Baca Sınıfı		C13/C33	C13/C33
Isıtma Tarafı			
İşletme Basıncı (min-maks)	bar	0.5-3,0	0.5-3,0
Genleşme Kabı Kapasitesi	l	7	7
Sıcak Su Tarafı			
Maksimum Sıcak Su Debisi ΔT=35°C	l/d	11,5	14,3
Minimum Sıcak Su Debisi	l/d	1,2	1,2
Soğuk Su Giriş Basıncı (min-maks)	bar	0.8/8,0	0.8/8,0
Elektrik			
Gerilim	Volt/Hz	230V/50Hz	230V/50Hz
İzolasyon Sınıfı	IP	X5D	X5D
Sigorta	A	2	2
Nominal Elektrik Gücü	W	85	125

* EN297 (92/42/EEC - Kazan Verimlilik Yönetmeliği) Normuna göre hesaplanmıştır.

Baca Uzunluk Hesap Tablosu

Model	25/28 kW		31/35 kW	
	Baca Çapları		60/100	80/125
Maksimum "L" Uzunluğu (m)	10	25	10	25
90°C Dirsek Eşdeğer Uzunluğu (m)	1,4			
45°C Dirsek Eşdeğer Uzunluğu (m)	0,45			

Özel Oda Termostatları

- Haftalık Isıtma Zaman Programı
- Haftalık Sıcak Su Zaman Programı
- Dış Hava Sıcaklığına Göre Çalışma
- Yaz/Kış Saati Uygulaması
- Oda Sıcaklık Ayarı
- Kullanıcı Dostu
- LCD Ekran
- Arızaları Görebilme İmkânı
- Akıllı Telefon ile Kontrol (Wi-Fi)*



e-Twist

Wi-Fi Uzaktan erişim, programlanabilir ve modülasyonlu kontrol



i-Sense

Modülasyonlu ve programlanabilir oda termostatu

* Sadece e-Twist ile