

Calenta Ace

25/28 - 35/39 kW

Entegre Boylerli

Tam Yoğuşmalı Kombi

80 YILLIK REMEHA TECRÜBESİ

CALENTA ACE; tasarruflu ısıtmanın yanı sıra, entegre sıcak su deposu ile evlerinizde yüksek sıcak su konforu yaşamınızı sağlar.



Yüksek sıcak su konforu

40 litre entegre paslanmaz çelik tank hacmi ile 1338 l/s kesintisiz sıcak su sağlamak için tasarlanmıştır.



Çevre Dostu

Calenta Ace kombiler çok düşük NOx emisyonu ile çevre dostudur.



Güvenli Çalışma

Son kullanıcıya sunulmadan önce tüm kombiler REMEHA kalite güvence testlerinden geçirilir.



Fan Modülasyonu

Her koşulda yüksek verim ve sessiz çalışma özelliği sunar.



Yüksek Verim



Enerji İlişkili Ürünler (ErP)

Erp direktifi; 21 Nisan 2018 tarihinde yürürlüğe girmiştir. Enerji tüketen cihaz ve sistem ile ilgili yasal yaptırımları tanımlamaktadır. Enerji etiketleri / Enerji föyü uygulamasını getirerek, tanımlı enerji sınıflarına ulaşmak için gerekli şartları belirler.

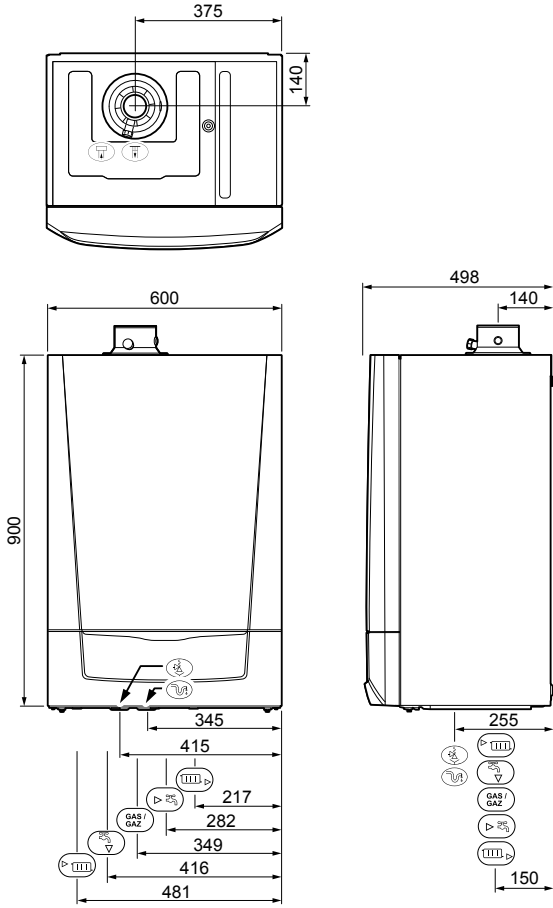
ErP ile yoğuşmalı ürünler zorunlu hale getirilmiştir.

* Modülasyonlu oda termostati ile kullanıldığı durumda enerji sınıfidır.



Calenta Ace 25/28 - 35/39 kW

Entegre Boylerli Tam Yoğuşmalı Kombi



Teknik Özellikler

Calenta Ace	Birim	25/28 kW	35/39 kW
Yükseklik x Genişlik x Derinlik	mm	900 x 600 x 498	
Ağırlık	kg	61	55
Performans			
Nominal Çıkış Gücü (50/30°C) (min - maks)	kW	5,6 - 25,5	7,9 - 35,6
Nominal Çıkış Gücü (80/60°C) (min - maks)	kW	5,0 - 24,8	7,0 - 34,5
Kullanım Sıcak Suyu Çıkış Gücü (min - maks)	kW	5,2 - 29,3	7,3 - 38,8
Verim			
30°C Dönüş Suyu Sıcaklığında Verim* (Hi)	%	110,1	110,6
Tam Yükte Verimi (Hi) (80/60 °C)	%	99,2	99,1
Yakıt ve Baca Gazı Verileri			
Gaz Giriş Basıncı G20 (H gaz) (min - maks)	mbar	17 - 25	
NOx yıllık emisyonlar G20 (H gazı) EN15502	mg/kWh	25	41
NOx Emisyon Sınıfı		6	5
Baca Sınıfı		C13 / C33	
Isıtma Tarafı			
İşletme Basıncı (min - maks)	bar	0,8 - 3,0	
Çalışma Sıcaklığı (maks)	°C	90	
Genleşme Kabı Kapasitesi	l	12	- **
Sıcak Su Tarafı			
Maksimum Sıcak Su Debisi ΔT=40°C	l/d	20	24
Maksimum Sıcak Su Debisi ΔT=60°C	l/d	8,2	11
Depo su Hacmi	l	40,5	
Soğuk Su Giriş Basıncı (min - maks)	bar	0,5 - 8,0	0,5 - 8,0
Elektrik Verileri			
Gerilim	V/Hz	230/50	
İzolasyon Sınıfı	IP	X5D	
Sigorta	A	10	
Nominal Elektrik Gücü (maks)	W	125	146

* EN297 (92/42/EEC - Kazan Verimlilik Yönetmeliği) Normuna göre hesaplanmıştır.
** Not: Calenta 35/39 kW kombilerde harici genleşme tankı kullanılmalıdır.

- Baca bağlantısı: Ø 80 / 125 mm
- Emniyet ventili çıkışı: Ø 25 mm
- Yoğuşma drenaj çıkışı: Ø 25 mm
- Isıtma devresi gidiş: G3/4"
- Sıcak musluk suyu çıkışı: G1/2"
- Gaz bağlantısı: G1/2"
- Soğuk musluk suyu girişi: G1/2"
- Isıtma devresi dönüş: G3/4"

Baca Uzunluk Hesap Tablosu

Model	25/28 kW		35/39 kW	
	Baca Çapları			
Dikey Uygulama	80 / 125			
	Maksimum "L" Uzunluğu (m)	20 m	20 m	
Yatay Uygulama	90° Dirsek Eşdeğer Uzunluğu (m)			
	45° Dirsek Eşdeğer Uzunluğu (m)	2 m	2 m	
		1 m	1 m	

Calenta Ace Hermetik Baca Setleri

- 80/125 Kazan yatay hermetik baca --- 77 cm. + (Dirsek ile birlikte 95 cm.)
- 80/125 Kazan dikey hermetik baca --- 155 cm.

NOT: Yatay baca seti ile birlikte verilen 90°'lik dirsek, eşdeğer boru uzunluğu hesabına katılmıştır.

Özel Oda Termostatları

- Haftalık Isıtma Zaman Programı
- Haftalık Sıcak Su Zaman Programı
- Dış Hava Sıcaklığına Göre Çalışma
- Yaz/Kış Saati Uygulaması
- Oda Sıcaklık Ayarı
- Kullanıcı Dostu
- LCD Ekran
- Arızaları Görebilme İmkânı
- Akıllı Telefon ile Kontrol (Wi-Fi)*



e-Twist

Wi-Fi Uzaktan erişim, programlanabilir ve modülasyonlu kontrol



i-Sense

Modülasyonlu ve programlanabilir oda termostatu

* Sadece e-Twist ile

