

Remeha Konforu Tesadüf Değildir

Tzerra Ace

Tam Yoğuşmalı Kazan

TZERRA ACE; Sadece 19 kg'lık (17.5 kg montaj ağırlığı) ve küçük boyutları (YxGxG 55x37x27 cm) ile her yere kolayca sığabilir.

Baca Gazı ve Emisyonlar

Tzerra Ace çevre dostudur. NOx 53-58 mg/kW teknolojiye sahiptir. Standart baca klapesi, Tzerra'nın yüksek basınçlı baca sistemler ya da yüksek verimli ısı geri kazanım üniteleriyle uyumlu bir şekilde kombine çalışmasını sağlar.

Servis Kolaylığı

Tzerra Ace'in servisi için hiç bir alete ihtiyaç yoktur. Gaz Bağlantısı için tek ekipman İngiliz anahtarıdır.

Optimum Kontroller

Kombinin dahili kontrol sistemi ısıtma ihtiyacını güvenilir bir şekilde sağlar. Tzerra Ace, harici olarak özel oda termostatları ile kontrol edilebilir.



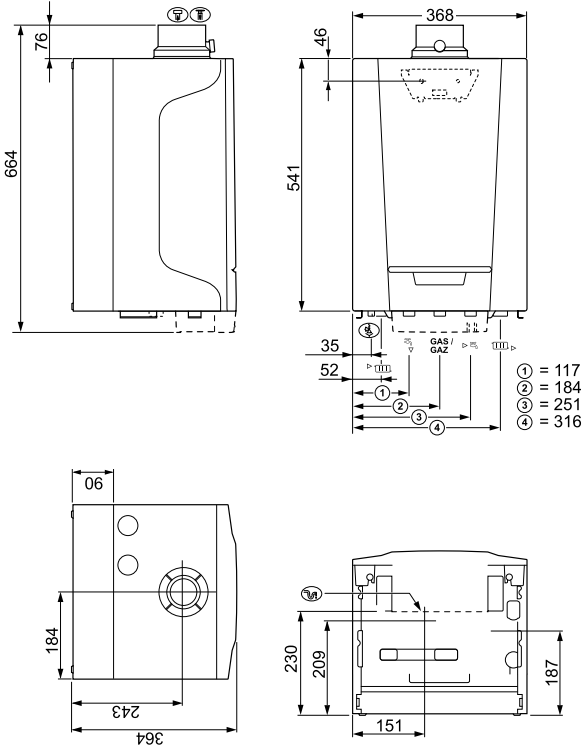
Enerji İlişkili Ürünler (ErP)

Erp direktifi; 21 Nisan 2018 tarihinde yürürlüğe girmiştir. Enerji tüketen cihaz ve sistem ile ilgili yasal yaptırımları tanımlamaktadır. Enerji etiketleri / Enerji föyü uygulamasını getirerek, tanımlı enerji sınıflarına ulaşmak için gerekli şartları belirler. **ErP ile yoğuşmalı ürünler zorunlu hale getirilmiştir.**



Tzerra Ace

Tam Yoğuşmalı Kazan



Teknik Özellikler

TZERRA ACE	Birim	TZERRA SOLO		
		15DS	24DS	35DS
Performans				
Nominal Çıkış Gücü (80/60°C)	kW	14,9	23,8	34,7
Nominal Çıkış Gücü (50/30°C)	kW	15,8	24,8	35,7
Verim				
30°C Dönüş Suyu Sıcaklığında	%	110,7	110,5	110,4
Yakıt ve Baca Gazı Verileri				
Gaz Giriş Basıncı G20 (H gaz)	min	17		
	max	30		
Gaz Tüketimi	min	0,59	0,59	0,83
	max	1,59	2,54	3,68
Baca Gazı Debisi	min	9,4	9,4	13,1
	max	24,2	38,7	56,2
NOx Emisyonu	mg/kWh	42	45	56
Fan Basıncı	Pa	35	80	105
Isıtma Tarafı				
Su Hacmi	l	1,4	1,4	1,5
Çalışma Sıcaklığı (max.)	°C	90		
Çalışma Basıncı	min	0,8		
	max	3		
Genleşme Tankı Hacmi	l	8		
Sıcak Kullanım Suyu Tarafı				
Maksimum Sıcak Su Debisi (ΔT = 35°C)	l/d	-	13	16,6
Kullanım Sıcak Suyu Debisi (min.)	l/d	-	1,2	-
Basınç kaybı (ΔT=20°C)	mbar	402	212	144
Elektrik Verileri				
Gerilim	V/Hz	230/50		
İzolasyon Sınıfı	IP	X40		
Elektrik Tüketimi (standby)	W	3		
Elektrik Tüketimi (max.)	W	117	117	145
Genel				
Kontrol Seçenekleri		Modülasyonlu / on-off		
Yükseklik	mm	554		
Genişlik	mm	368		
Derinlik	mm	274		
Ağırlık	kg	25	25	28
Montaj Ağırlığı	kg	24	24	27
Ses Seviyesi (Tam yükte 1 m mesafeden)	db(A)	30	40	45



Ölçüler ve Bağlantı Noktaları

Sembol	Bağlantı	
	Isıtma Gidiş	1"
	Isıtma Dönüş	1"
	Gaz Bağlantısı	3/4"
	Baca Tahliyesi	Ø60 mm
	Taze Hava Beslemesi	Ø100 mm
	Kullanım Suyu Gidiş	3/4"
	Kullanım Suyu Dönüş	3/4"

Baca Uzunluk Hesap Tablosu

Model	15DS		24DS		35DS	
	60/100	80/125	60/100	80/125	60/100	80/125
Maksimum "L" Uzunluğu (m)	9	20*	9	20*	5	20*
90° Dirsek Eşdeğer Uzunluğu (m)	2					
45° Dirsek Eşdeğer Uzunluğu (m)	1					

* Maksimum baca uzunluğu hesabında, en fazla 10 adet 45° C veya 5 adet 90° C dirsek uygulanabilir.
NOT: Yatay baca seti ile birlikte verilen 90°'lik dirsek, eşdeğer boru uzunluğu hesabına katılmıştır.



Özel Oda Termostatları

- Haftalık Isıtma Zaman Programı
- Haftalık Sıcak Su Zaman Programı
- Dış Hava Sıcaklığına Göre Çalışma
- Yaz/Kış Saati Uygulaması
- Oda Sıcaklık Ayarı
- Kullanıcı Dostu
- LCD Ekran
- Arızaları Görebilme İmkânı
- Akıllı Telefon ile Kontrol (Wi-Fi)

* Sadece e-Twist ile



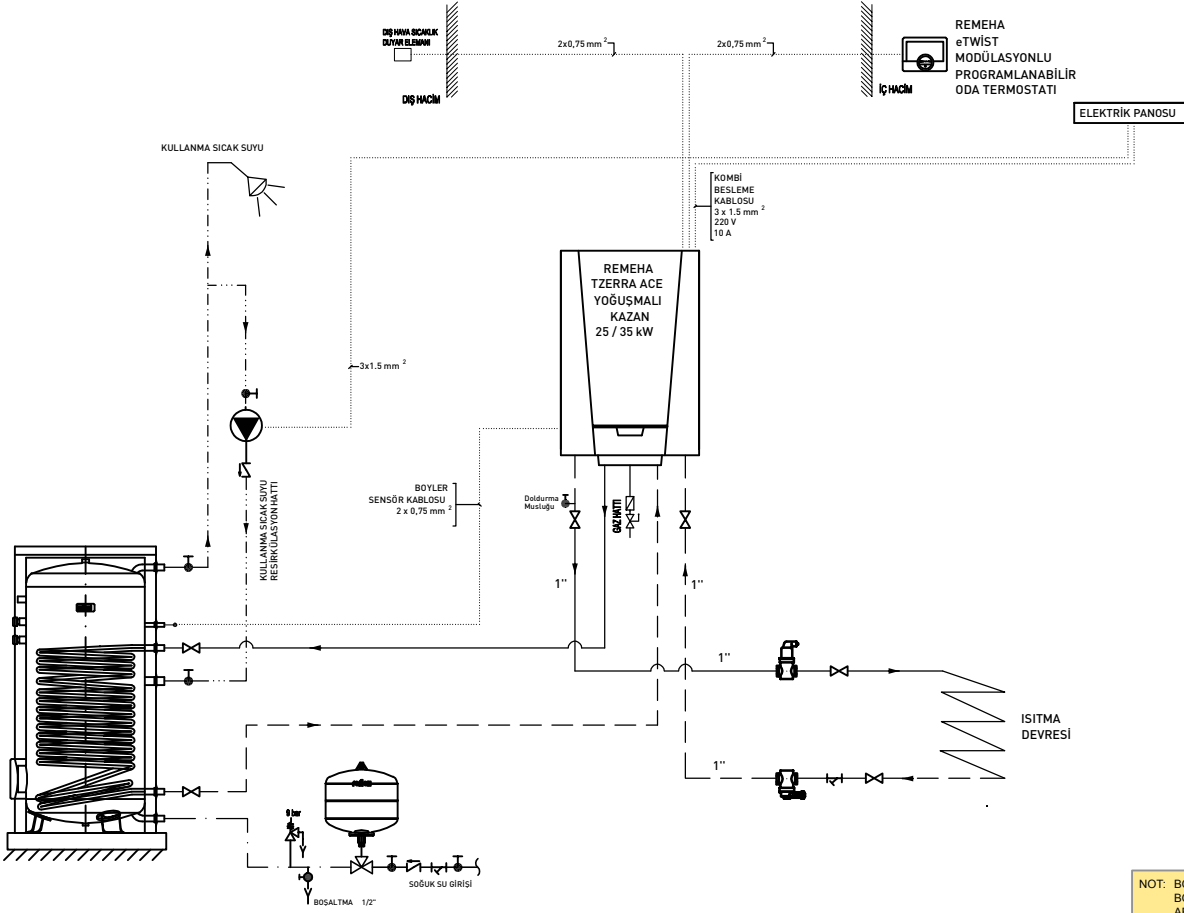
e-Twist

Wi-Fi Uzaktan erişim,
programlanabilir ve
modülasyonlu kontrol



i-Sense

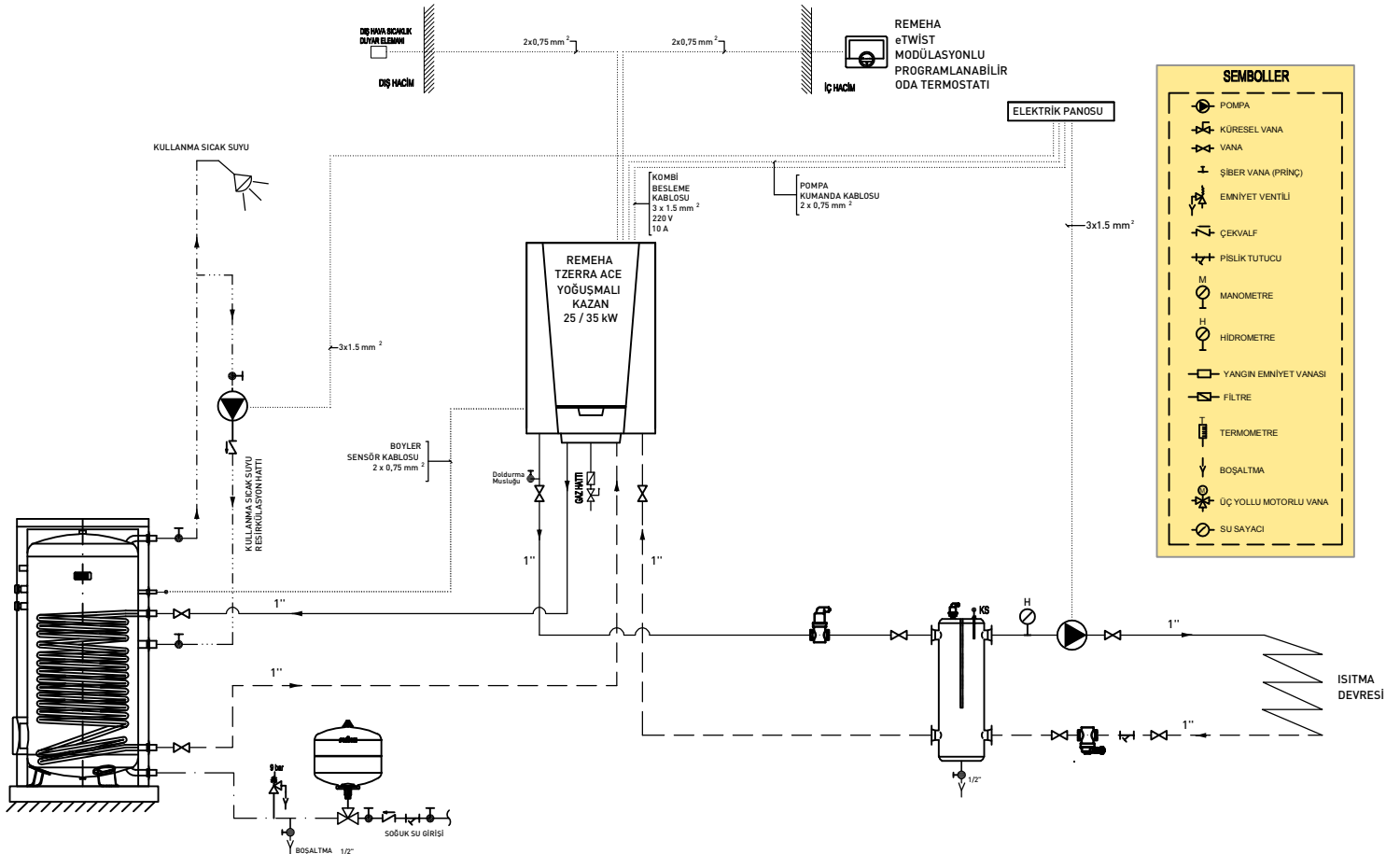
Modülasyonlu ve
programlanabilir oda
termostati



SEMBOLLER	
	POMPA
	KÜRESEL VANA
	VANA
	ŞİBER VANA (PRİNÇ)
	EMNİYET VENTİLİ
	ÇEKVALF
	PİSLİK TUTUCU
	MANOMETRE
	HİDROMETRE
	YANGIN EMNİYET VANASI
	FİLTRE
	TERMOMETRE
	BOŞALTIMA
	ÜÇ YOLLU MOTORLU VANA
	SU SAYACI

NOT: BORU ÇAPLARI ÇELİK BORU İÇİNDİR. PLASTİK BORU KULLANIMINDA ÇAPLAR EN AZ BİR ÇAP ARTIRILMALIDIR.

NOT: GENLEŞME HESABI YAPILMALI, GEREKIYORSA İLAVE GENLEŞME TANKI KONULMALIDIR.



SEMBOLLER	
	POMPA
	KÜRESEL VANA
	VANA
	ŞİBER VANA (PRİNÇ)
	EMNİYET VENTİLİ
	ÇEKVALF
	PİSLİK TUTUCU
	MANOMETRE
	HİDROMETRE
	YANGIN EMNİYET VANASI
	FİLTRE
	TERMOMETRE
	BOŞALTIMA
	ÜÇ YOLLU MOTORLU VANA
	SU SAYACI