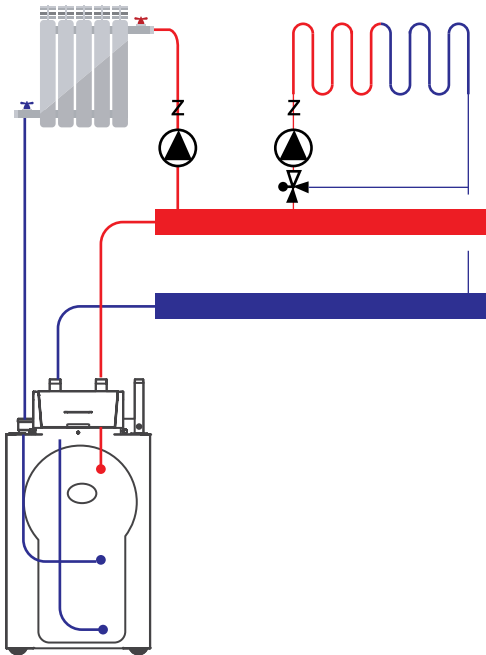
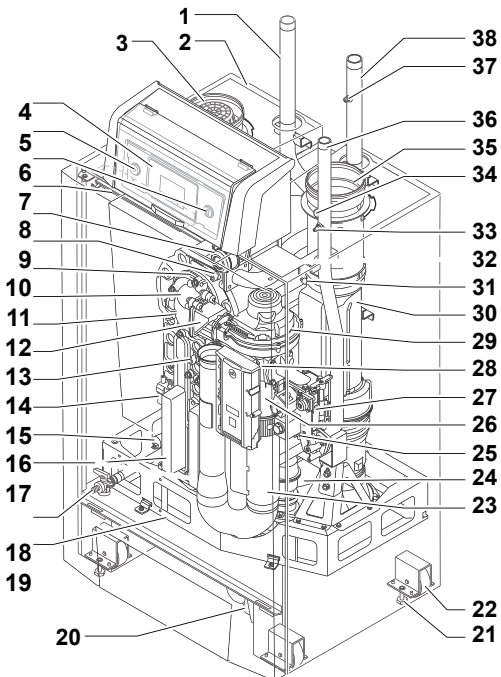


## Düşük sıcaklık Dönüş Hattı Bağlantısı Opsiyonel\*

Muazzam tasarım, tesisattaki tüm enerjiyi doğru değerlendirebilmek için doğru bağlantı şekli sunmaktadır. Yüksek sıcaklık ve Düşük sıcaklık dönüş hatlarını, Eşanjöre farklı noktalardan bağlayabilme imkanı sunmaktadır.



İsmi özelliklerinden alan GAS 220 ACE, yere ve duvara tamamen yaslandığı için bağlantı imkanını üstün vermektedir.



- 1- Merkezi ısıtma dönüş borusu
- 2- Kasa/hava kutusu
- 3- Hava beslemesi
- 4- Kontrol paneli
- 5- Açma/kapama düğmesi
- 6- Servis konnektörü (PC bağlantısı)
- 7- LED iç aydınlatma
- 8- Hava basıncı farkı anahtarı
- 9- Akış sensörü
- 10- Brülör
- 11- Adaptör
- 12- Isı eşanjörü
- 13- Çek valf
- 14- Isı eşanjörü sıcaklık sensörü
- 15- Ateşleme trafosu
- 16- Hidrolik basınç sensörü
- 17- Isı eşanjörü kontrol kapağı
- 18- Doldurma/tahliye valfi
- 19- Gövde

- 20- Sifon
- 21- Ayar cıvatası
- 22- Nakliye tekerleği
- 23- Hava giriş susturucusu
- 24- Yoğuşma kolektörü
- 25- Gaz basıncı ölçüm noktası
- 26- Venturi
- 27- Gaz valfi ünitesi
- 28- Kontrol ünitesi (CU-GH)
- 29- Fan
- 30- Baca gazı bağlantı borusu
- 31- Baca gazı sensörü
- 32- Destek
- 33- Gaz basıncı ölçüm noktası
- 34- Baca gazı ölçüm noktası
- 35- Baca gazı çıkışı
- 36- Gaz bağlantısı
- 37- Manuel hava boşaltma deliği
- 38- Merkezi ısıtma besleme borusu