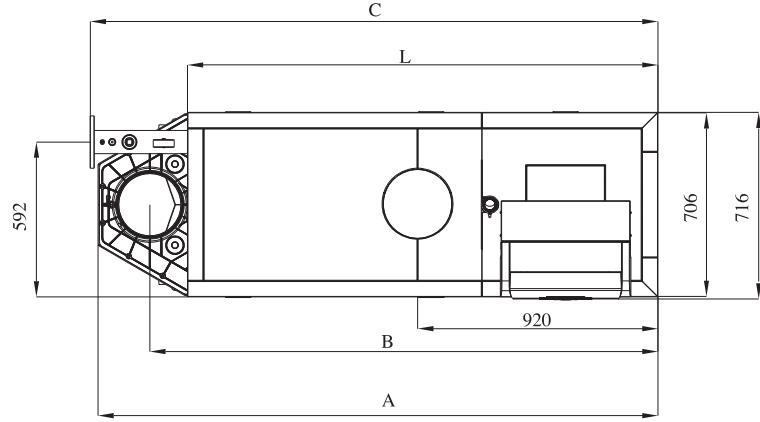
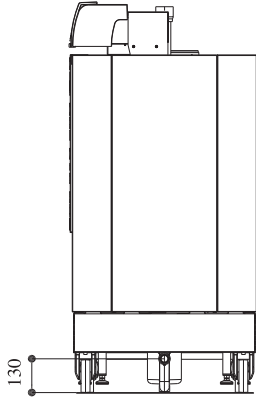
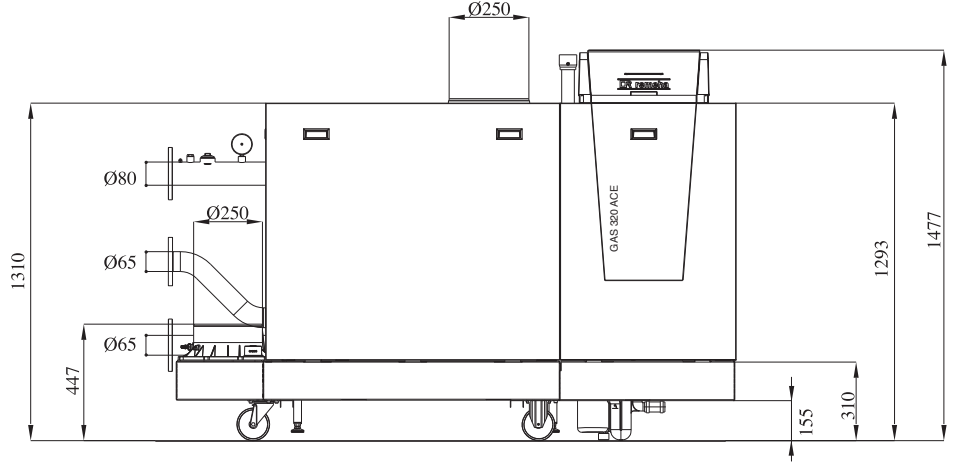
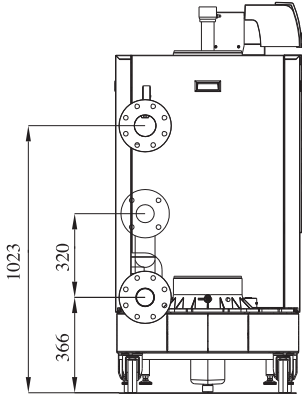


# GAS 320 ACE

Yer Tipi Yoğuşmalı Kazan

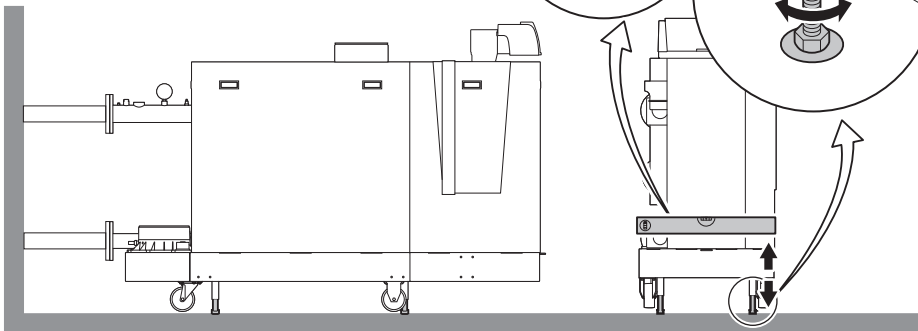
## GAS 320 ACE Boyutları



Gas 320 Ace	A (mm)	B (mm)	C (mm)	L (mm)
285	1833	1582	1862	1490
355				
430				
500	2142	1892	2172	1800
575				
650				

Sembol	Bağlantı
	Isıtma Gidiş, DN80 Flanş (DIN2576)
	Isıtma Dönüş, DN80 Flanş (DIN2576)
	Gaz Bağlantısı, 2" Dişli
	Yoğuşma Drenaj Bağlantısı, Ø32 mm (iç)
	Baca tahliye, Ø250 mm
	Taze Hava Beslemesi, Ø250 mm
	İkinci Dönüş (opsiyonel) DN65 Flanş (DIN2576)

## Sabitlenme Ayakları



Kazanların sabitlenmesi ve tekerleklere yük binmemesi için kullanılmaktadır.