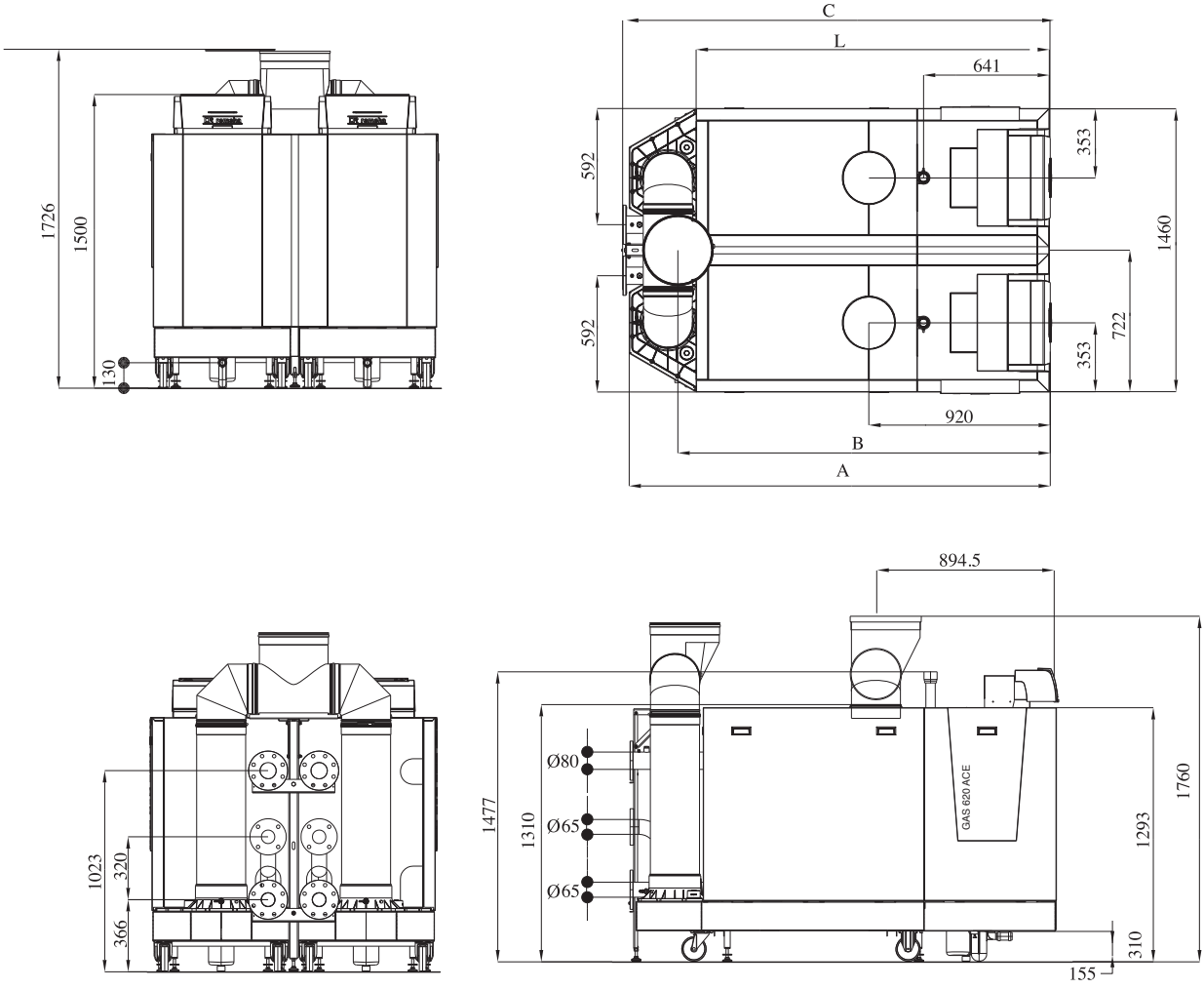


# GAS 620 ACE

Yer Tipi Yoğuşmalı Kazan

## GAS 620 ACE Boyutları



Gas 620 Ace	A (mm)	B (mm)	C (mm)	L (mm)
570	1833	1582	1862	1490
710				
860				
1000	2142	1892	2172	1800
1150				
1300				

Sembol	Bağlantı
	Isıtma Gidiş, DN80 Flanş (DIN2576)
	Isıtma Dönüş, DN80 Flanş (DIN2576)
	Gaz Bağlantısı, 2" Dişli
	Yoğuşma Drenaj Bağlantısı, Ø32 mm (iç)
	Baca tahliye, Ø350 mm
	Taze Hava Beslemesi, Ø250 mm
	Taze Hava Beslemesi (opsiyonel), Ø350 mm
	İkinci Dönüş (opsiyonel) DN65 Flanş (DIN2576)

## Eksantrik Baca Bağlantısı

Baca uygulama maliyetlerinin düşürülmesi için iki kazanın tek baca çıkışı sağlanmaktadır.

