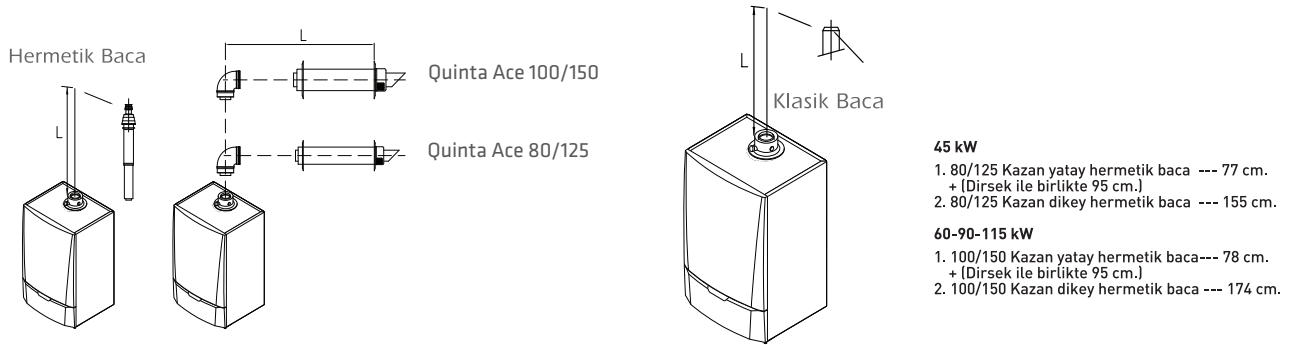


## BACA UYGULAMALARI

### STANDART HERMETİK BACA SETİ

Standart hermetik dikey baca seti kullanıldığında çatıya göre ayar yapılmalıdır. Standart baca setlerinin yeterli gelmediği durumlarda, orjinal hermetik uzatma parçaları ile baca boyu uzatılabilir.



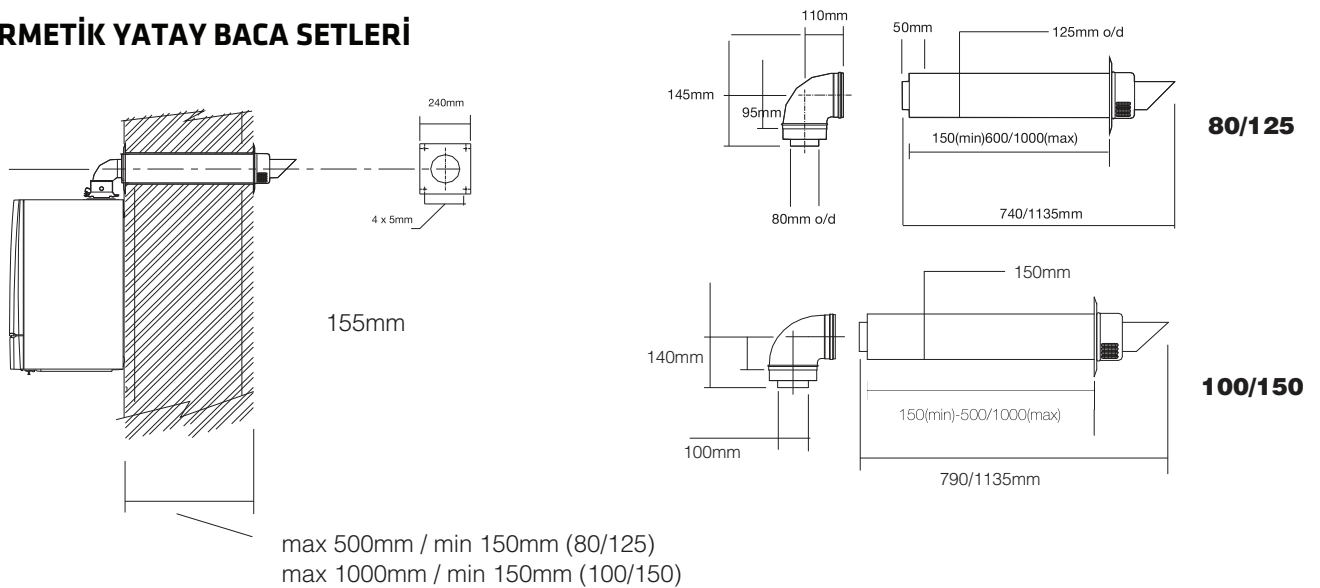
Hermetik uygulama için mesafe tablosu

	Birim	Quinta ACE 45 80/125 mm	Quinta ACE 65 100/150 mm	Quinta ACE 90/100/150 mm	Quinta ACE 115 100/150 mm	Quinta ACE 160 100/150 mm
Maksimum Uzunluk	m	20	18	17	13	6
45 ° dirsek	m	1	1	1	1	
90 ° dirsek	m	2	2	2	2	

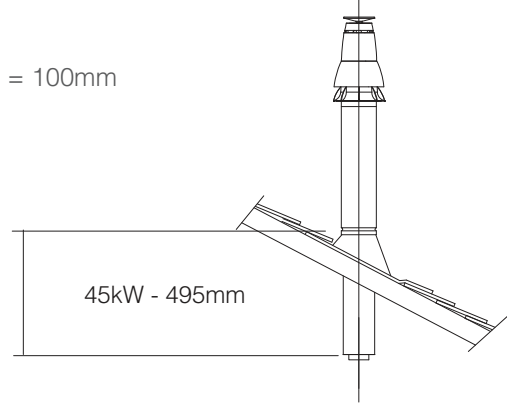
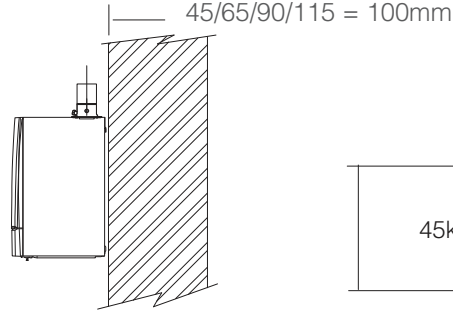
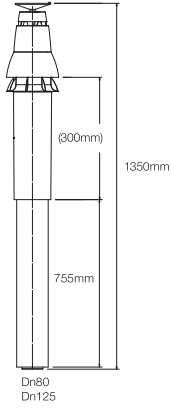
Klasik baca uygulaması için mesafe tablosu

	Birim	Quinta ACE 45 100 mm	Quinta ACE 65 100 mm	Quinta ACE 90 100 mm	Quinta ACE 115 100 mm	Quinta ACE 160 100 mm
Maksimum Uzunluk	m	40	26	24	19	8
45 ° dirsek	m	1,4	1,4	1,4	1,4	1,4
90 ° dirsek	m	4,9	4,9	4,9	4,9	4,9

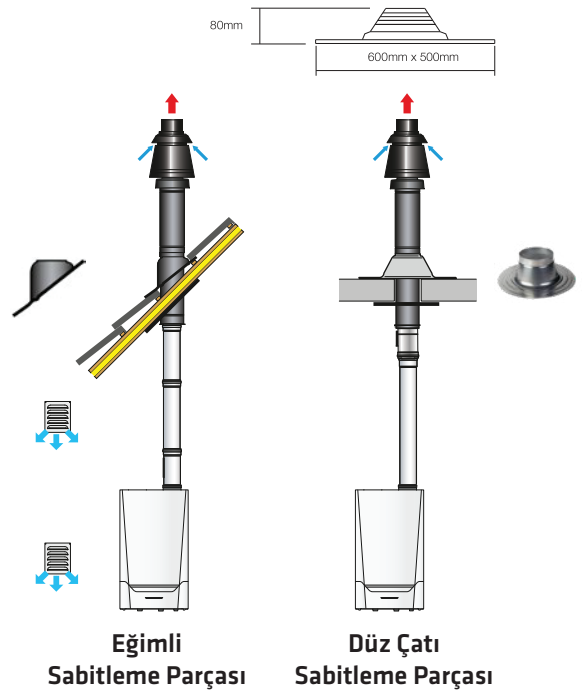
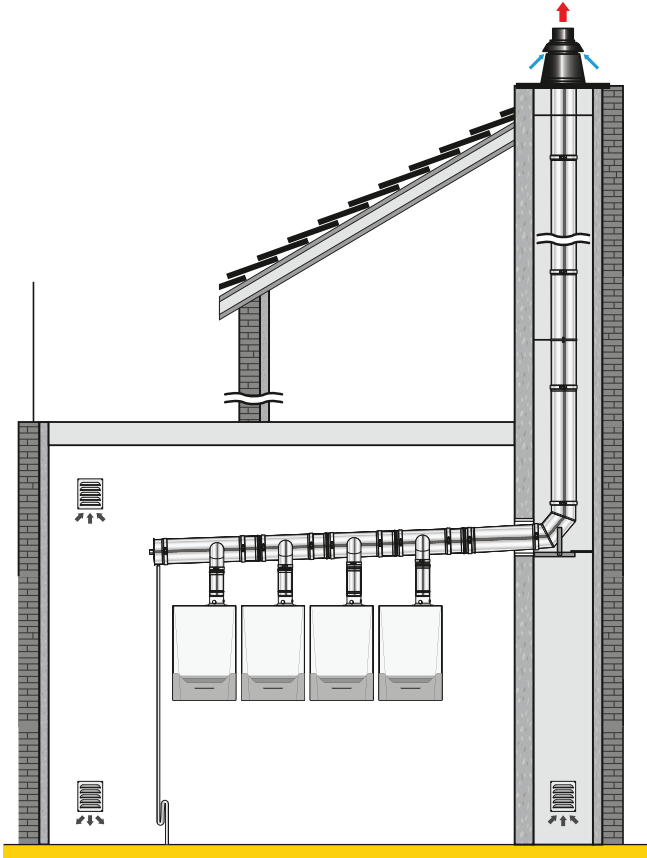
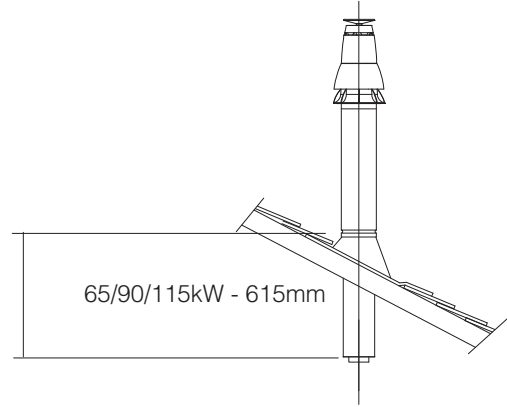
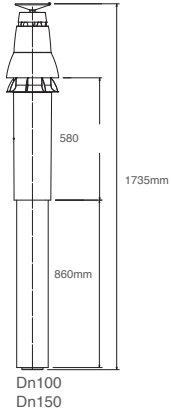
### HERMETİK YATAY BACA SETLERİ



## 80/125 HERMETİK DİKEY BACA SETİ (45 kW)

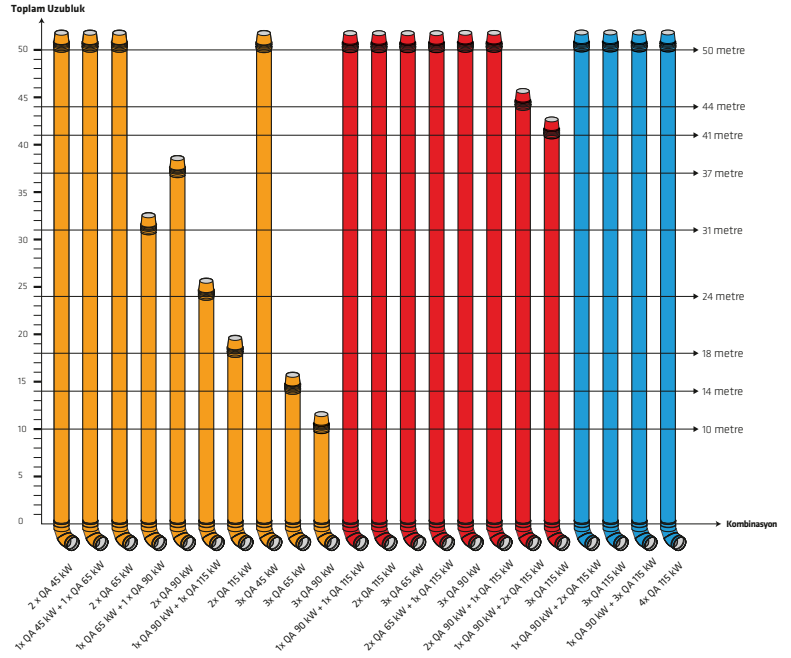
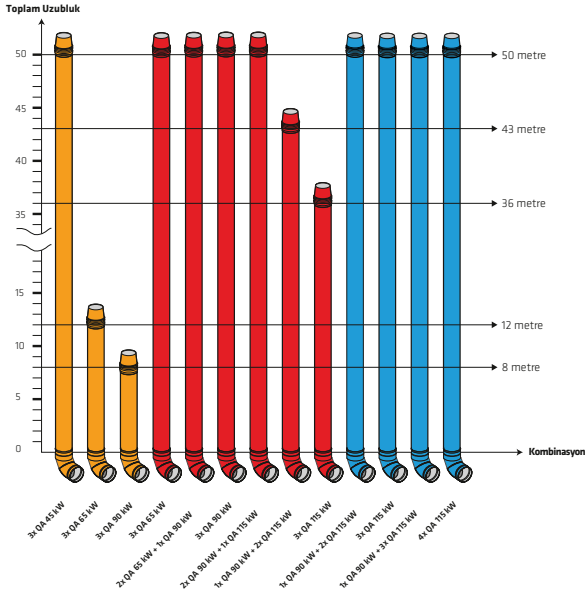


## 100/150 HERMETİK YATAY BACA SETİ (65-90-115 kW)

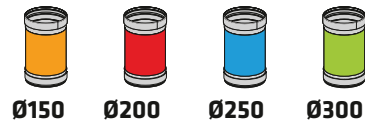
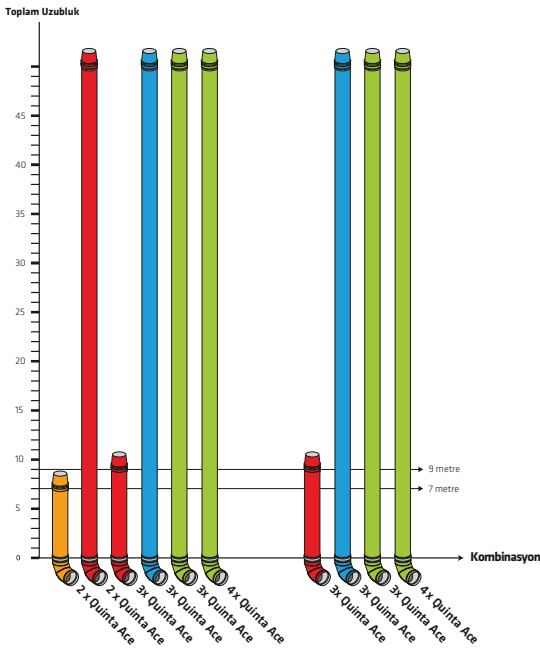


## Kaskad Baca Mesafeleri

### 45-115 kW Baca Mesafeleri



### 160 kW Baca Mesafeleri



Coğrafi şartlara göre baca mesafeleri değişiklik gösterebilir.