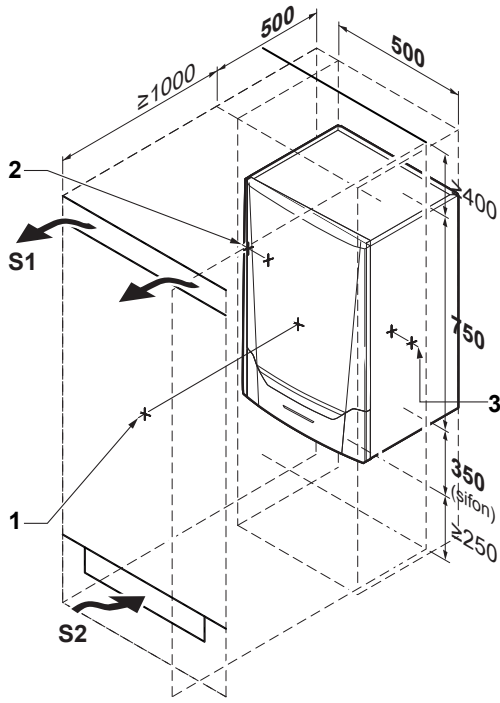


DUVAR TİPİ YOĞUŞMALI KAZAN YERLEŞİMİ

Kazan dolap içine monte edilmişse, kazan ile dolap duvarları arasındaki min. mesafelere ve açıklıklara dikkat edilmelidir. Gaz birikimi ve kazanın ısınmaması için min. çapraz kesit $S1+S2 = 150\text{cm}^2$

45/65/90/115 kW

- 1 ≥ 1000 mm (ön)
- 2 ≥ 15 mm (sol taraf)
- 3 ≥ 15 mm (sağ taraf)



160 kW

- 1 ≥ 1000 mm (ön)
- 2 ≥ 30 mm (sol taraf)
- 3 ≥ 30 mm (sağ taraf)

